



专注无线通讯 始于1989

- 通过ISO9001国际质量体系认证
- 第六届亚洲冬季运动会唯一指定无线对讲机
- 中国第十一届冬季运动会指定通信产品
- 2011年中国网球公开赛唯一指定专业对讲机
- 2012年中华人民共和国第七届农运会指定应急通信产品
- 中国第十届冬季运动会指定通信产品
- 中国自行车联赛唯一指定对讲机
- 第九届环青海湖国际公路自行车赛合作伙伴

www.bfdx.com



BF-CM388Z
公网对讲机

告 示

购买、使用本设备属于设置使用无线电台（站）的行为，必须依法办理设台审批手续，领取无线电台执照。在使用设备过程中，应当按照电台执照核定的项目工作。擅自设置使用无线电台（站）、干扰无线电业务、不按核定项目工作以及其他违反无线电管理法规定的行为，由无线电管理机构给予行政处罚。严重的无线电违法行为，还可能触犯《刑法》第288条或《治安管理处罚法》第28条，将被处以三年以下有期徒刑、拘役或者管制，并处或者单处罚金的刑事处罚或者由公安机关处以拘留的行政处罚。

鸣 谢

感谢您惠购**北峰系列专业无线通讯**产品！

北峰始于1989，数十年专业致力于无线通讯技术与探索，领先行业的智慧科技，依据现代社会复杂多变的通讯环境研发设计，并可根据您的行业属性量身定制专属通信解决方案。优异的产品性能与卓越的通信表现，无论在什么领域，都是您轻松掌握全局，实现指挥调度与指令传达的最佳选择！

本使用说明书的适用机型

公网对讲机：BF-CM388Z

警 告

- ◆ 在易燃易爆环境（加油站、加气站、纺织厂等可燃性气体、粉尘较多的区域）中，请关闭对讲机电源。

使用前须知

了解下列安全性预防措施，以避免损坏本产品及造成其他人身伤害。
为避免可能的危险，在使用产品前请详细阅读本说明书，并按照规定使用本产品。

- ◆ 推荐的对讲机使用率为发射1分钟，接收4分钟。长时间连续地发射将造成本机背面发热。放置本对讲机时，不得使后部接触低熔点、低燃点的物体表面（如塑料等）；
- ◆ 请勿让对讲机受到长时间的阳光直射，也不要将对讲机放在高热、潮湿、多尘以及溅水之处，也不要将它放在不平稳的表面上；
- ◆ 当处于禁止使用对讲机或者对讲机的使用会引起干扰或危险等场所时，请遵守有关规定，关闭对讲机电源；
- ◆ 在驾车时，请不要尝试操作对讲机，否则可能导致危险后果；
- ◆ 如果您发现本产品出现故障，应立即关闭电源，然后与当地的北峰经销商联系。除非本说明书中有相关规定，否则任何维修必须由北峰公司授权的维修人员执行；
- ◆ 如需使用本机进行二次开发，请联系北峰公司或北峰经销商；
- ◆ 请保持产品表面的清洁和干燥，如需清洁，请在关机后用潮湿但不滴水的软布（可使用柔和的清洁剂或清水）擦拭产品表面。

目录

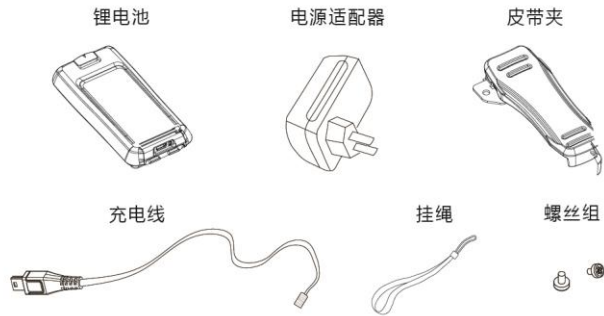
开箱和装置检查	01
随机附件.....	01
对讲机附件安装	01
安装/卸下天线.....	01
安装用户识别 (UIM) 卡.....	02
安装/卸下电池.....	02
电池信息.....	03
对电池充电.....	04
安装/卸下皮带夹.....	04
安装挂绳.....	04
安装外接扬声器/麦克风.....	05
熟悉本机	05
基本操作	06
电源的开启/关闭.....	06
音量调节.....	06
呼入呼出指示灯.....	07
选择群组.....	07
好友选择.....	07
群组对讲.....	07
单呼对讲.....	08
进行接收.....	08
网络切换.....	08
设备信息查询.....	09
使用耳机.....	09
常见问题解决方法	09
技术指标	10
声明	10

开箱和装置检查

注：下列开箱说明仅针对北峰经销商、经授权的北峰服务机构或者工厂。

请小心地从包装盒中取出对讲机，我们建议在您废弃包装材料之前，按照下表清点附件。如果发现任何物品丢失或损坏，请立即与北峰当地经销商联系。

随机附件



对讲机附件安装

安装/卸下天线

拿住天线底部，按顺时针方向将天线旋入对讲机顶部的接口上，直到旋紧为止。

要卸下天线时，向逆时针方向旋转将天线取下。



安装用户识别 (UIM) 卡

向右滑动打开锁扣，将UIM卡的芯片向下且UIM卡的斜角与卡槽方向一致插入对讲机上的UIM卡槽，并调整到合适的位置后，向左滑动将锁扣锁紧。然后装上对讲机的电池后盖即可。



特别说明:

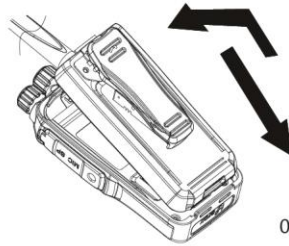
- 只有正确插入有效的UIM卡才可使用对讲机;
- 在取出或放入UIM卡前，请先关闭对讲机电源;
- 请勿将卡弯曲，保持金属芯片的清洁;
- 为保护金属芯片，请勿经常将UIM卡从对讲机取出;

安装/卸下电池

警告

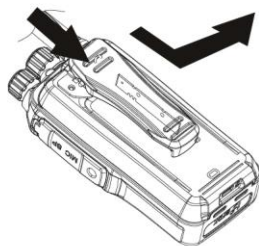
- 不得短路电池触片，会造成电池烧坏或起火；
- 不得试图将电池的外壳拆除，防止电池短路；
- 电池是易燃易爆物品，请不要将电池投入火中或在加油站等危险区域使用。

将电池底部的二个扣槽对准对讲机背面底部的二个相应的插槽插入，然后压下电池上端直到听到“咔嚓”一声，对讲机背面顶部的门锁把电池锁定为止。



欲取下电池，请先关闭对讲机电源，然后将对讲机背面顶部的门锁向下推，取出电池。

注：请勿在对讲机处于开机状态下插、拔电池。



电池信息

由于电池在出厂时没有进行完全充电，请在使用前对新电池进行充电。一般情况下，电池在首次使用时，需充电5个小时。前三次充分的充放电将可以使电池容量达到最佳状态。当发现电池电力低微时，需对电池进行充电或更换电池。

● 适用电池类型

请使用北峰指定的电池进行充电，使用其他电池可能会发生爆炸，导致人体伤害。

● 注意事项

1. 充电时的环境温度应在5°C到40°C之间。在此范围之外充电时，可能会导致电池漏液，甚至损坏电池。
2. 在充电时，请将装有电池的对讲机电源关闭。在充电时使用对讲机会妨碍电池的正确充电。
3. 整个充电过程中，尽量不要拔插电源和电池，以免干扰充电程序。
4. 当电池或对讲机是湿的时候，不要充电。充电前应先用于布擦干，以避免产生危险。
5. 即使在完全正确的充电后，电池使用时间仍然很短时，说明电池的寿命已到。请更换新电池。

● 延长电池寿命

1. 电池性能在0°C以下温度条件下会降低。在较为寒冷天气中使用时请准备备用电池。请不要丢掉无法工作的冷电池，在室温下，这些电池或许可以使用。
2. 电池触点上蒙上灰尘可能会影响电池正常使用或正常充电。请在电池装入对讲机或充电之前，先用洁净的干布擦拭触点。

● 电池贮存需知

1. 由于电池会有自放电现象，电池在长时间不用时请将电池充满电再进行贮存，避免其电池电量过放而损坏电池。
2. 电池处于贮存状态时，请在贮存一段时间后将电池取出进行补电，以避免电池过放造成电池容量减小。建议镍氢电池贮存约3个月后将电池进行补电，锂离子、锂聚合物电池贮存约6个月后将电池进行补电。
3. 需注意电池贮存环境的温湿度。请在室温、阴凉、干燥的条件下贮存电池，以减小电池的自放电。

对电池充电

● USB充电步骤

1. 将电源适配器的AC插头插在交流电源输出插座上。
2. 将电源适配器的接头对准对讲机的Micro USB接口插入；
3. 对讲机电池底部的指示灯亮红色，表示充电开始；
4. 对讲机电池底部的指示灯亮绿色，表示充电已完成。

特别说明:

1. 确认插好后，充电器指示灯不亮，表示电池、充电器可能损坏或环境温度过高或过低。
 2. 建议使用标配电源适配器。
- 若因个人原因，使用非标配的高电压电源适配器，造成的电池损坏，不在我司的保修范围内。因电池造成的损害，由个人自行承担。

安装/卸下皮带夹

用两只随机的3×4mm螺丝固定皮带夹。



安装挂绳

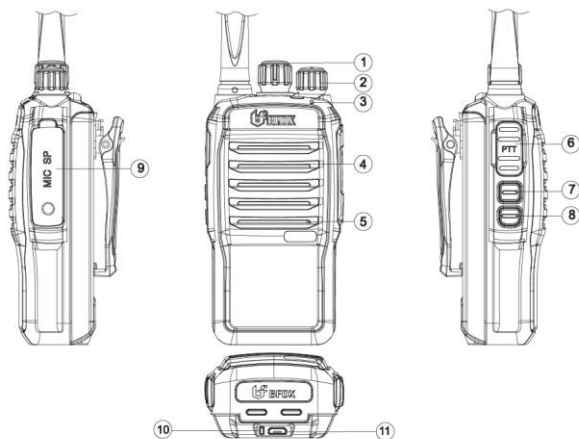
将对讲机挂绳穿在对讲机背面顶部的环中。

安装外接扬声器/麦克风

掀开耳机盖，将扬声器/麦克风耳机直接插入扬声器/麦克风的插孔上。



熟悉本机



① 群组/组员选择旋钮

- 群组模式下，旋转该旋钮可切换当前群组，顺时针旋转切换到下一个对讲群组，逆时针旋转切换到上一个对讲群组；
- 单呼模式下，旋转该旋钮可切换单呼对象，顺时针旋转切换选下一个单呼对象，逆时针旋转切换选上一个单呼对象。

② 开关机旋钮/音量调节旋钮

- 顺时针旋转开机，逆时针旋转关机
- 开机后，顺时针旋转音量增加，逆时针旋转音量减小。

③ LED指示灯

- 红灯：发射长亮；
- 绿灯：接收长亮；搜索网络时，规则慢闪，登陆后，规则快闪。

④ 扬声器

⑤ 麦克风

⑥ PTT键

- 群组模式下，长按该键待听到“嘀”声响后对着麦克风讲话，可对当前群组发起组呼。
- 单呼模式下，短按该键单呼建立成功后再长按该键待听到“嘀”声响后进行对讲。

⑦ 模式切换按键

- 空闲状态下，短按该键群组模式和单呼模式、好友选择循环切换。
- 空闲状态下，长按该键可查询网络模式再次长按切换网络模式，支持2G模式/3G模式循环切换。

⑧ 信息查询按键

- 空闲状态下，短按该键循环播报设备名称和当前群组；
- 空闲状态下，长按该键循环播报当前电量和GPS状态。

⑨ 耳机接口

- ⑩ 充电指示灯 充电时亮红色，电量已满时亮绿色。

- ⑪ Micro USB接口 连接充电数据线接口

基本操作

电源的开启/关闭

顺时针旋转开/关机旋钮，LED指示灯亮绿色，启动BF-CM388z，语音提示“欢迎使用北峰公网对讲产品，正在搜索网络”，待登录成功后，对讲机用语音提示“XXX（设备名称），登录成功，进入群组XXX（群组名称）”。逆时针旋转开/关旋钮，关闭对讲机电源。

音量调节

开机后，旋转音量旋钮可调节音量大小，顺时针旋转增大音量，逆时针旋转减小音量。

特别说明:

1. 对讲机开机后可能收听不到群组讲话，原因是刚开机音量旋钮处于最小级，需顺时针旋转增大音量；
2. 音量调节同时改变接听和提示音的音量，即对讲机的提示音随音量调节改变。

呼入呼出指示灯

CM388z工作状态	指示灯状态
开机	绿灯长亮
搜索网络	绿灯规则慢闪
登录成功	绿灯规则快闪
发射信号	红灯长亮
接收信号	绿灯常亮

选择群组

CM388z开机后自动登陆默认群组，可通过群组选择旋钮切换群组，对讲机语音播报当前选择的群组名称，选中某一群组后，短按PTT键可进入该群组。

好友选择

群组模式下，短按模式切换按键进入单呼模式，再次短按模式切换按键进入好友选择，对讲机用语音提示“好友选择，XXX（单呼对象名称）”，旋转组员选择旋钮切换单呼对象，短按PTT键即可与当前联系人建立单呼临时群组。

群组对讲

群组模式下，旋转群组选择旋钮切换群组，对讲机用语音提示当前选择的群组名称，待切换到目标群组后，短按PTT进入选中群组。在群组中，按下PTT可发起当前群组的对讲。

对讲具体操作如下：按住PTT键，听到“嘀”声响后，用户可对准话筒讲话，讲话结束后，松开PTT键，对讲机退出发射状态，进入空闲状态。

特别说明:

1. 群组中发起对讲后，最长对讲时间约60s。当持续对讲达到60s时，系统会自动结束话权，需重按PTT申请话权。
2. 设备只能与同一群组内组员进行对讲

单呼对讲

群组模式下，短按模式切换按键进入单呼模式，对讲机用语音提示“单呼模式，XXX（单呼对象名称）”。旋转组员选择旋钮切换单呼对象，首次按下PTT键即可与当前联系人建立单呼临时群组，单呼建立成功会语音播报“临时群组XXX（主动单呼的设备名称）”，再次按下PTT听到“嘀”声响后即可开始对讲，用户可对准麦克风讲话。对讲结束，松开PTT键，对讲机退出发射状态，进入空闲状态。

短按模式切换按键退出单呼模式，返回到原所在群组，对讲机用语音提示“退出单呼模式，进入群组XXX（原所在群组名称）”。

特别说明:

1. 单呼模式下，若组内无成员在线，则语音提示“无其他组员”，此时无法切换单呼对象。
2. 单呼模式下，切换单呼对象时，会播报所在群组内的所有在线成员。
3. 单呼模式下，主动建立单呼时，若单呼对象已处于临时单呼群组，或正在群呼对讲或正在群呼收听，语音提示“对方忙”并返回原群组，需再次短按模式切换键进入单呼模式。
4. 单呼建立成功后，主动方可通过短按模式切换键退出单呼临时群组，返回群组模式进入原所在群组，被动方会语音播报“进入群组XXX（原所在群组名称）”提示用户已退出单呼并返回原所在群组。
5. 单呼建立成功后，被动方短按模式切换键，可退出单呼。
6. 单呼建立成功后，主动方旋转旋钮，提示“单呼模式不可寻组”，不可以切换组员。

进行接收

当接收到呼叫时，对讲机LED指示灯绿灯长亮，不需任何操作，您可以接收到该呼叫。

网络切换

空闲状态下，长按左侧上键(模式切换键)2s以上会语音播报当前网络状态，再次长按切换网络状态，支持2G模式/3G模式循环切换

设备信息查询

空闲状态下，短按信息查询键循环播报设备名称和当前所处群组，长按信息查询键循环播报当前电量和GPS状态。

使用耳机

插入专用的耳机，按下耳机上的PTT按键，也可发起呼叫，松开PTT键结束呼叫，进入空闲状态。

常见问题解决方法

如果您的对讲机在使用过程中出现异常，请先查阅表格中可能出现的问题（表中描述的问题通常是在操作中遇到的故障，而不是机子引起的故障。）如果还不能解决请联系经销商或相关人员。

问题	可能原因	可能的解决办法
指示灯快闪，但无法听到别人对讲	不在同一群组	检查群组是否正确，是否在同一服务器
无法连接到网络	UIM卡无效	请联系网络运营商
	信号不好，或不在信号覆盖范围内。	请把对讲机拿到较为空旷的地方或向网络运营商反应接收信号不好。
未检测到UIM卡	UIM卡损坏或未正确插入	请检查UIM卡是否正确插入或更换UIM卡。
信号差，通话质量不好	对讲机所在的位置信号弱，如在地下室或大楼内部信号都较差，或网络忙线。	移动到遮挡少，网络信号良好的位置，或避开在高峰期使用。
出现回音或噪声	当地电话线路质量差或网络运营商的网络中继线质量差。	重启对讲机重新搜索网络，或切换到质量较好的的网络中继或电话线。

技术指标

一般部分	
网络支持	CDMA2000 1x/EVDO
频段	800M: 发射 824~849MHz 接收869~894MHz S800M: 发射 806~824MHz 接收851~869MHz
功率	最大发射功率: 23dBm
工作电压	DC 3.7V (±20%)
操作系统	BREW
电池容量	4800mAh
外形尺寸	60(L) * 32(W) 124(H)mm
重量	195g (含电池)
外部接口	耳机接口F头
GPS	支持GPS
充电方式	电池独立USB充电
环境指标	
工作温度	-30°C — +60°C
存储温度	-40°C — +80°C
湿度要求	相对湿度: 5% — 95% (无凝露)

声明

本手册编制过程中已力求内容的准确与完整，如有疑问，请及时跟我们联系，我们将在第一时间为您做详尽解答。因无线通信技术的快速发展，北峰保留更改产品设计与规格的权利，恕不另行通知，敬请谅解！



福建北峰通信科技股份有限公司
FUJIAN BELFONE COMMUNICATIONS TECHNOLOGY CO., LTD.

地址:福建省泉州市双阳华侨经济开发区A-15
电话:86-595-22788271
售后服务热线:400-085-8569
传真:86-595-22771635
邮编:362000
邮箱:bf888@bfdx.com
网址:www.bfdx.com



北峰官方网站



北峰官方微信



RECYCLABLE PACKAGING